

创新型新一代
正倒置一体生物显微镜





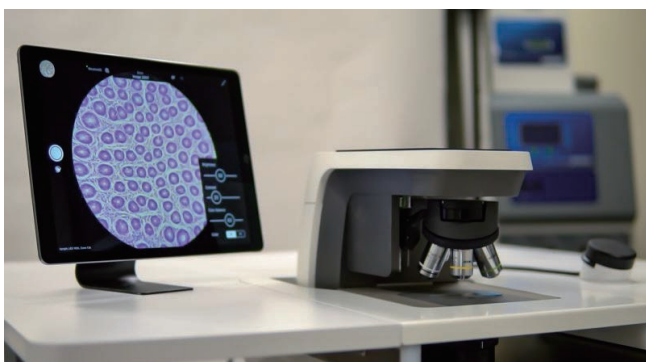
重新定义显微镜

重新定义显微镜设计，实现了功能强大和操作简便的完美统一，突破正置或倒置限制，只需轻轻一转，满足您不同样品观察需求。以人体工程学和创新为根本，视网膜屏全视野显示技术，以先进的iPad Pro进行操控、观察、成像，无肌肉劳损，无视觉疲劳，快速获得高品质图像。同时配备可拆卸式双筒目镜，手动切换目镜观察和iPad观察两种观察模式。



分离式WIFI连接显示屏操控

- 内置目镜，以先进的iPad Pro观察代替传统的目镜观察，配合视网膜屏全视野技术，更方便的进行操控、观察、传输、数据管理，网络化分享，操作简单。
- 分离式wifi连接显示屏，可以根据操作者使用习惯放在适宜位置，可任意调节观测方式，给用户极佳的的操控体验。



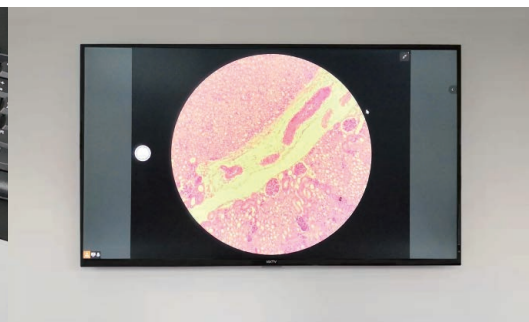
远程鼠标式调焦

- 远程鼠标式调焦，用于粗细准焦调节以及拍照，打破传统的固定调节方式，允许用户根据需要放在舒适的位置，轻松实现拍照和对焦。



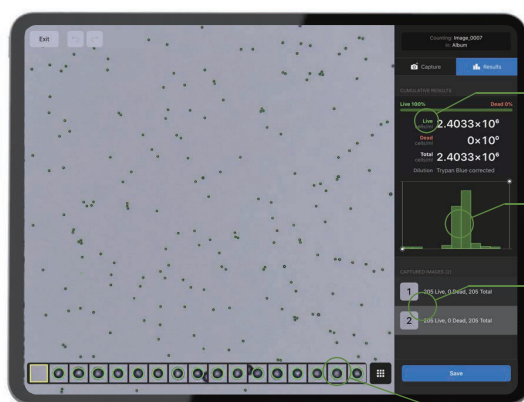
数字网络化共享

- 实时性：实时分享镜下真实视野，提高效率
- 易用性：简单方便、多人多地共览
- 互动性：测量标注、多点联动
- 多元性：诊断、教学、展示、会诊，方便快捷



自动细胞计数

- 软件自动识别，减少人为误差
- 数秒内完成计数，简单快速
- 多张图片平均计数，结果精准
- 单个细胞图像筛查，可靠准确
- 可根据细胞直径大小进行统计分类，功能强大



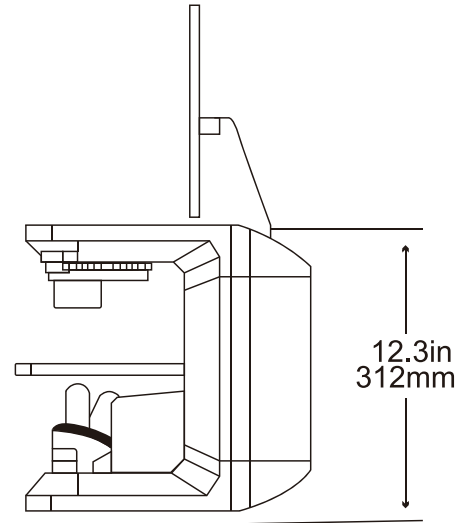
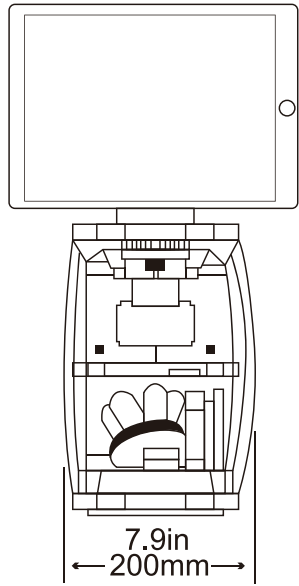
可视化细胞计数

直方图式圈门

多图片分析

单细胞独立观测





机身

2 in 1 Hybrid显微镜：
 UPRIGHT正置和INVERTED倒置
 观察模式
 相机和LED光源设置可重复调用
 拍照防抖功能：
 内置加速器最大限度减少外部震动
 对采集图像的影响

光学器件

4X、10X、20X、40X平场消色差物镜
 可进行明场和暗场应用
 长工作距离聚光镜
 高分辨聚光镜

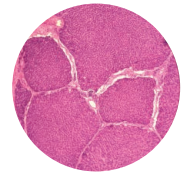


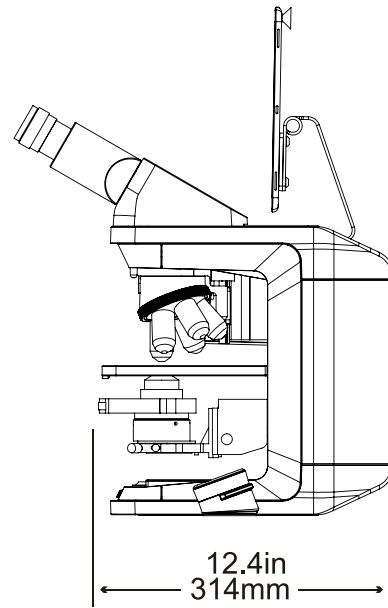
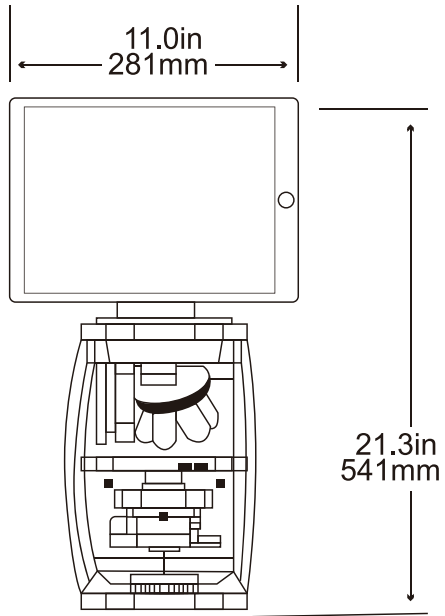
数据传输

USB
 AirDrop® (iOS和Mac)
 无缝整合文件共享和云端储存

相机

明场
 • 8MP CMOS 彩色相机





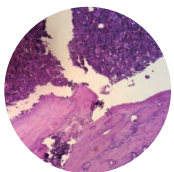
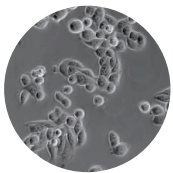
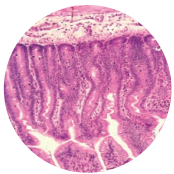
SOFTWARE软件

触屏操控界面显微镜观察和拍照
 图像注释：长度（距离）、面积、
 计数、标尺、箭头
 触控点击的细胞计数工具，多达
 6种细胞类型
 通过App Store进行下载和更新



人体工程学

可远程调节的粗/细调螺旋，
 载物台嵌入可调高度的实验台，
 显著优化工作流程
 可在生物安全柜、培养工作站中等操作
 兼容显微操作系统



显示屏

12.9"Retina®显示屏
 2732 x 2048 (264像素/英寸)
 圆形FOV (全视野)，与传统目镜
 镜筒视野一致
 触屏操控



电源

电压输入：220V±22V
 (50Hz±1Hz)
 电压输出：12V
 电流输出（最大值）：5A
 功率：50W





正倒置一体



iPad Pro和目镜无缝切换，进行操控，观察，管理，采集图像和传输，无需多年培训和经验累积即可获得清晰图像。卓越的物镜和聚光器完美地实现明场观察，可用于观察载玻片、细胞计数板、培养皿、孔板和培养瓶。可远程调节粗/细螺旋，轻松聚焦和拍摄图像；载物台嵌入可调高度的实验台，完全符合人体工程学。



移动显微工作站

- 搭配移动电源，适合外出观察
- 小巧便捷，运输方便
- 应用场景多，操作简单



参数配置

描述	ECHO REBEL-100	ECHO REBEL-200	ECHO REBEL-600	ECHO REBEL-800
主机				
包含主机，电源，彩色相机，iPad和目镜	●	●	●	●
物镜				
4×平场消色差物镜	●	●	●	●
10×平场消色差物镜	●	●	●	●
20×平场消色差物镜	●	●	●	●
40×平场消色差物镜	●	●	●	●
聚光器				
长工作距离聚光镜	●	●		
高分辨聚光镜			●	●
载物台				
固定载物台	●		●	
XY载物台		●		●

注：以上为部分配置参数信息



艾普拜生物科技（苏州）有限公司
APEXBIO BIOTECHNOLOGY (SUZHOU) CO.,LTD

地址：江苏省苏州市高新区锦峰路 8 号 2 号楼 216 室
邮编：215000
电话：0512-86860010
邮箱：info@apexbio.com.cn
网址：www.apexbio.com.cn



扫描二维码·关注我们